

There are no translations available.

**ГОСУДАРСТВЕННЫЙ СТАНДАРТ СОЮЗА ССР**

**НЕФТЕПРОДУКТЫ**

**МЕТОД ОПРЕДЕЛЕНИЯ ТЕМПЕРАТУРЫ  
ПЛАВЛЕНИЯ ПО ЖУКОВУ**

**ГОСТ 4255-75**

**ГОСУДАРСТВЕННЫЙ КОМИТЕТ СССР ПО СТАНДАРТАМ**

**Москва**

**ГОСУДАРСТВЕННЫЙ СТАНДАРТ СОЮЗА ССР**

<b>НЕФТЕПРОДУКТЫ.</b>
-----------------------

<b>Метод определения температуры плавления по Жукову</b>
--

Petroleum products.
Method for determination of melting point by Zhukov

ГОСТ
------

4255-75*
----------

Взамен
--------

ГОСТ 4255-48
--------------

Постановлением Государственного комитета стандартов Совета Министров СССР от 7 августа 1975 г. № 2087 срок введения установлен

с 01.07.76

Проверен в 1985 г. Постановлением Госстандарта от 17.07.85 № 2248 срок действия продлен

до 01.01.91

**Несоблюдение стандарта преследуется по закону**

Настоящий стандарт распространяется на нефтепродукты: парафины и другие высокоплавкие кристаллические продукты и устанавливает метод определения их температуры плавления по Жукову (температуры кристаллизации).

Сущность метода заключается в определении температуры, при которой закристаллизовывается основная масса предварительно расплавленного продукта.

## **1. АППАРАТУРА**

1.1. Для определения температуры плавления по Жукову применяют:

прибор Жукова - дьюаровский сосуд из прозрачного стекла (см. чертеж);

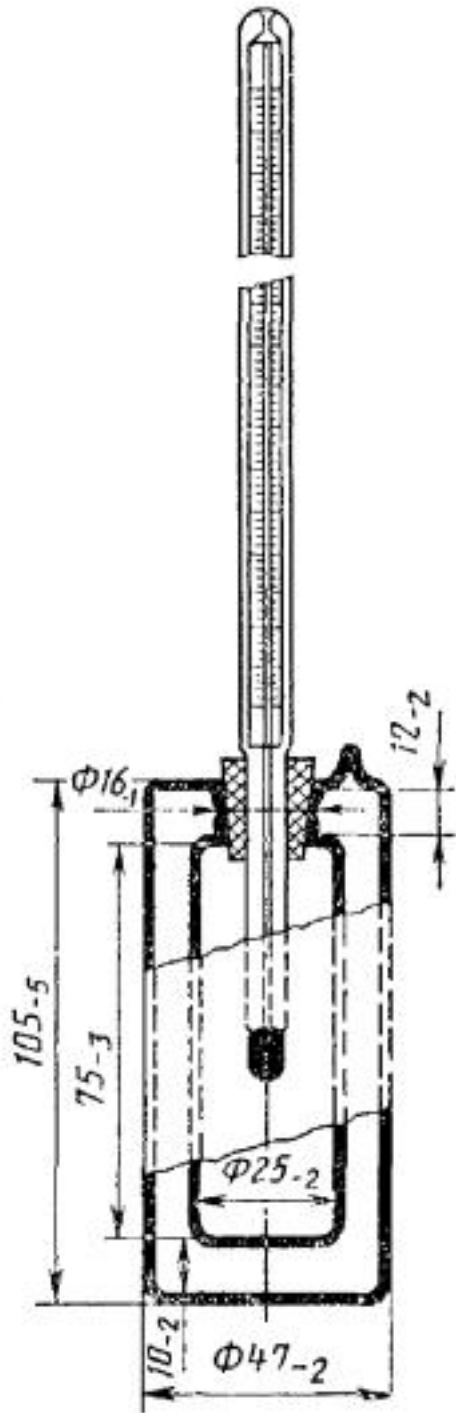
термометр по ГОСТ 400-80, типа ТН-5, с пределами измерения шкалы от плюс 30 до плюс 100 °С, с ценой деления 0,2 °С и термометр ТИН-14 с пределами измерения от 38 до 82 °С, с ценой деления 0,1 °С;

секундомер по ГОСТ 5072-79;

термостат или баню водяную.

**(Измененная редакция, Изм. № 1).**

**Прибор Жукова**



## 2. ПОДГОТОВКА К ИСПЫТАНИЮ

2.1. Пробу испытуемого нефтепродукта расплавляют на водяной бане или в термостате при температуре на 15 - 20 °С выше предполагаемой температуры плавления нефтепродукта.

2.2. Расплавленный нефтепродукт тщательно перемешивают и заливают в подогретый прибор Жукова на 0,75 его высоты. Температура продукта после залива в прибор должна превышать ожидаемую температуру плавления не менее чем на 8 °С.

### **3. ПРОВЕДЕНИЕ ИСПЫТАНИЯ**

3.1. В отверстие прибора вставляют термометр на пробке по оси прибора так, чтобы ртутный шарик термометра находился приблизительно на половине высоты слоя налитого нефтепродукта.

3.2. Прибор с расплавленным продуктом оставляют в покое до тех пор, пока температура, показываемая термометром, не станет превышать предполагаемую температуру плавления нефтепродукта на 3 - 4 °С.

По достижении этой температуры содержимое прибора встряхивают для перемешивания нефтепродукта и исключения возможного переохлаждения. Встряхивание проводят до тех пор, пока нефтепродукт не начнет мутнеть и пениться.

С этого момента встряхивание прекращают, ставят прибор на стол, пускают секундомер и начинают наблюдать за понижением температуры, записывая отсчеты через каждую минуту с погрешностью не более 0,1 °С или 0,2 °С.

Сначала температура продукта понижается быстро, затем понижение замедляется, и в период кристаллизации температура в течение нескольких минут сохраняется постоянной или снижается очень медленно, после этого происходит снова быстрое понижение температуры.

**(Измененная редакция, Изм. № 2).**

3.3. За температуру плавления нефтепродукта принимают температуру, сохраняющуюся не менее трех отсчетов постоянной. Если наблюдается только замедленное понижение температуры без ее остановки, то за температуру плавления принимают то показание

термометра, когда температура снижалась наиболее медленно.

За результат испытания принимают среднее арифметическое двух определений если расхождение между ними не превышает 0,2 °С.

**(Измененная редакция, Изм. № 2).**

3.4., 3.5. **(Исключены, Изм. № 2).**

## **4. ТОЧНОСТЬ МЕТОДА**

### 4.1. Сходимость

Результаты двух определений, полученные одним исполнителем, признаются достоверными (с 95 %-ной доверительной вероятностью), если расхождение между ними не превышает 0,2 °С.

### 4.2. Воспроизводимость

Два результата испытания, полученные в двух разных лабораториях, признаются достоверными (с 95 %-ной доверительной вероятностью), если расхождение между ними не превышает 0,4 °С.

**4. (Введен дополнительно, Изм. № 2).**

## **СОДЕРЖАНИЕ**

1. Аппаратура

2. Подготовка к испытанию

3. Проведение испытания

4. Точность метода